

**Lavaggio Stoviglie**  
**Tunnel di asciugatura da 900 mm con**  
**porta per lavastoviglie cesto trascinato**  
**green&clean Dual**

ARTICOLO N° \_\_\_\_\_

MODELLO N° \_\_\_\_\_

NOME \_\_\_\_\_

SIS # \_\_\_\_\_

AIA # \_\_\_\_\_



535098 (NLDDRE5)

Tunnel di asciugatura da  
900 mm con porta per  
lavastoviglie cesto  
trascinato green&clean  
Dual

## Descrizione

### Articolo N° \_\_\_\_\_

Tunnel di asciugatura con porta predisposto per essere connesso con le lavastoviglie a cesto trascinato green&clean Dual.

Il modulo utilizza aria interna ed esterna garantendo ottimi risultati di asciugatura con ridotti consumi di energia. Porta coibentata di facile accesso per un funzionamento silenzioso della macchina e per la conservazione del calore.

Costruzione in acciaio inox AISI 304.

Grazie alla reversibilità in utenza, si adatta ad ogni direzione di carico della lavastoviglie.

## Caratteristiche e benefici

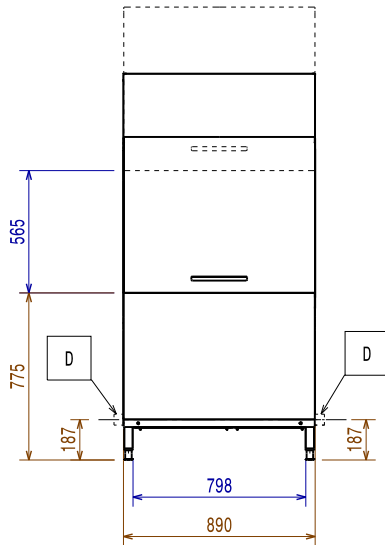
- Controllo elettronico per ottimizzare i risultati di asciugatura.
- La zona di asciugatura elimina qualsiasi traccia di acqua dalle stoviglie grazie ad un potente ventilatore che aspira aria secca dall'esterno, con minima dispersione di temperatura e vapore.
- Grado di protezione all'acqua IP25, agli oggetti solidi e agli insetti (di grandezza superiore a 6 mm).
- La direzione di alimentazione può essere da sinistra a destra o da destra a sinistra ed è reversibile in utenza.
- Ampia porta bilanciata che permette un'ispezione facilitata. Porta isolata con poliuretano espanso per una migliore coibentazione e una riduzione dei rumori.
- Piedini regolabili per l'accesso alla pulizia sotto la macchina.
- Unità da posizionare tra la lavastoviglie e il sistema di movimentazione.

## Costruzione

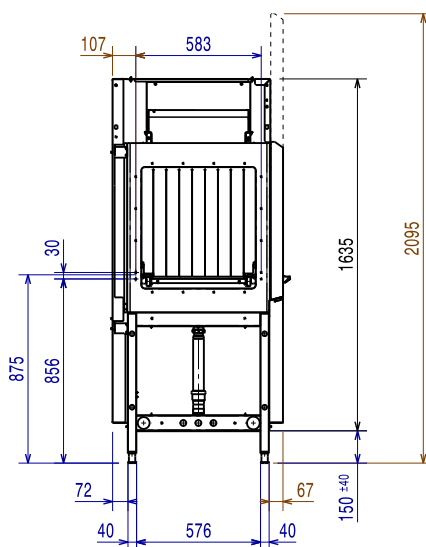
- La camera è stampata con angoli arrotondati e non presenta tubazioni all'interno per una migliore pulizia.
- Tutti i principali componenti sono fatti in acciaio inox anti-corrosivo AISI 304: la camera interna, i pannelli esterni laterali e frontali, la porta e il sistema di trasporto del cesto.
- L'unità è costruita sul concetto di modularità per collegarsi facilmente ad una lavastoviglie a cesto trascinato a doppio risciacquo, senza alcuna modifica, inclusi i collegamenti di alimentazione, acqua in ingresso, acqua di scarico, detergente e brillantante.

Approvazione: \_\_\_\_\_

Fronte

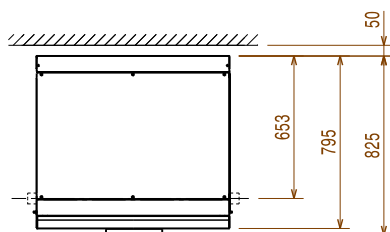


Lato



- D = Scarico acqua
- EI = Connessione elettrica
- EO = Presea elettrica
- EQ = Vite Equipotenziale
- ES = Connessione elettrica IN/OUT
- U = Porta USB

Alto



### Elettrico

Elementi riscaldanti zona di asciugatura:

535098 (NLDDRE5) 8.25kW

380-415 V/3N ph/50/60 Hz

Tensione di alimentazione:

Potenza standard installata: 8.5 kW

Potenza ventola

asciugatura: 0.19kW

### Informazioni chiave

Flusso d'aria: 750m<sup>3</sup>/h

Temperatura aria: 70°C

Solo per il trasporto, la profondità può essere ridotta a 795 mm dalla maniglia della porta.

Norma di riferimento utilizzata per misurare il rumore: IEC60335-2-58 allegato AA.

Dimensioni esterne,

larghezza: 890 mm

Dimensioni esterne,

profondità: 825 mm

Dimensioni esterne, altezza: 1785 mm

Peso netto: 116 kg

Peso imballo: 137 kg

Altezza imballo: 2030 mm

Larghezza imballo: 910 mm

Profondità imballo: 1030 mm

Volume imballo: 1.9 m<sup>3</sup>

### Sostenibilità

Livello di rumorosità: <62 dBA